

# Installationsplan / Installation plan

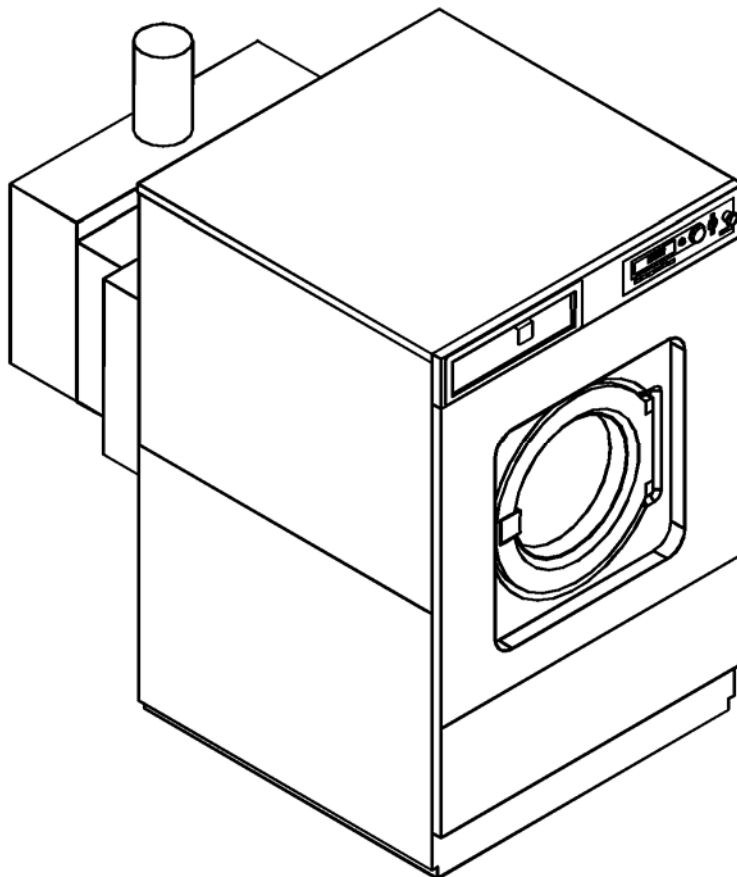
Installatietekening  
Plan d'installation  
Piano di installazione

Plano de instalación  
Plano de instalação  
Σχέδιο εγκατάστασης

Asennusohje  
Installasjonsplan  
Installationsplan



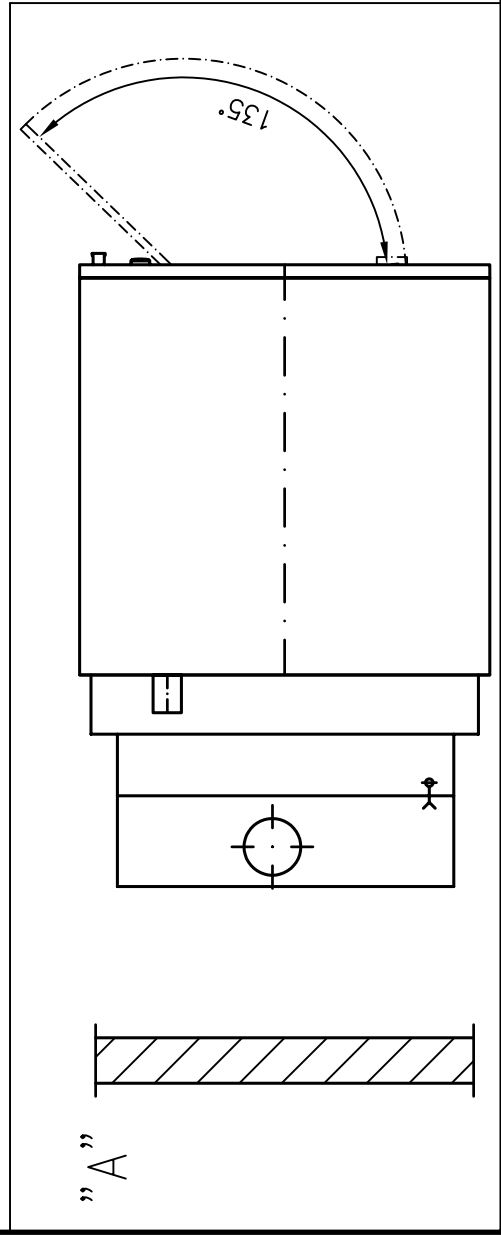
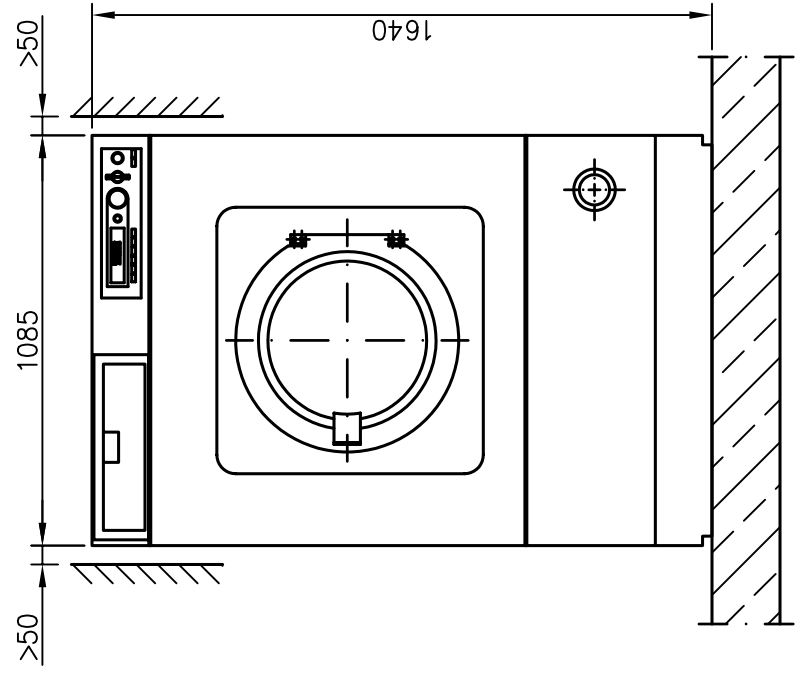
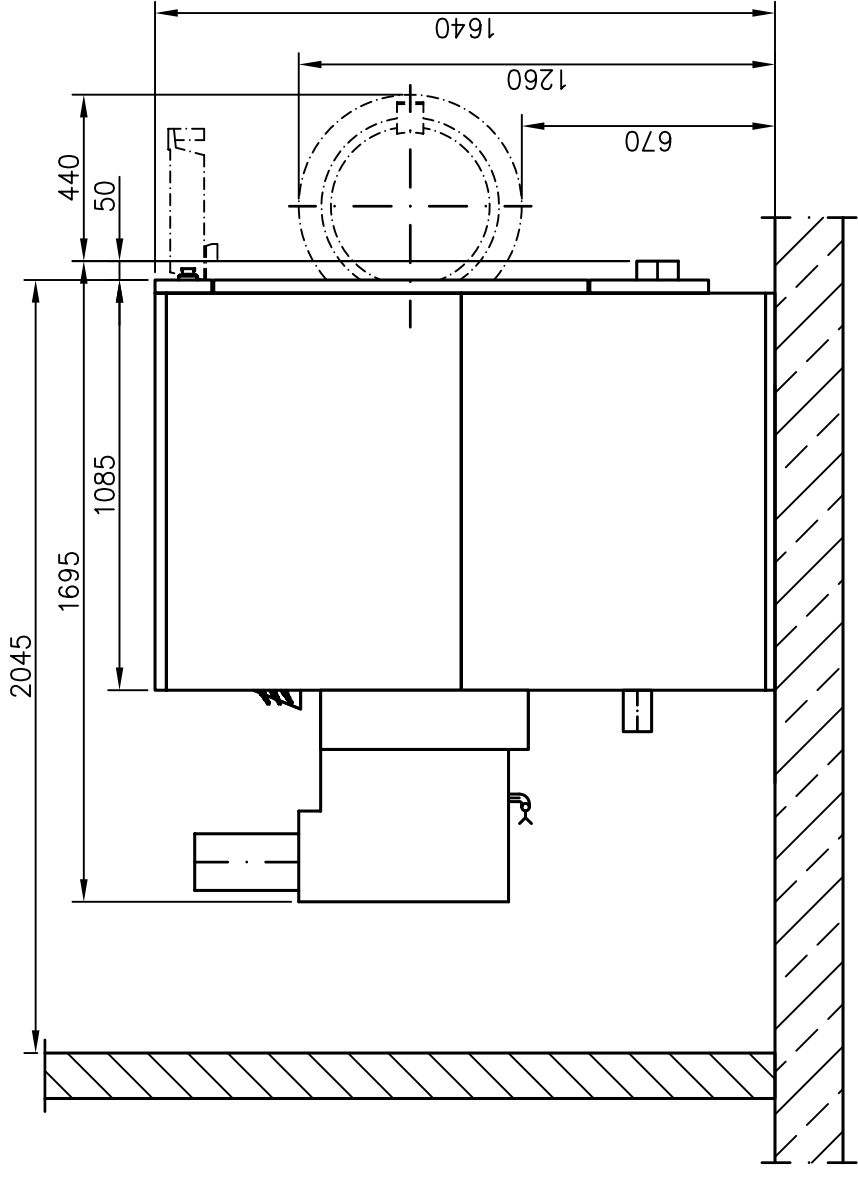
## PW 6241 G



Materialnummer	/	Mat. no.:	07 045 180
Änderungsstand	/	Version:	01
Datum Zeichnung	/	Drawing date:	05.10.2007
Datum Legende	/	Legend date:	05.10.2007



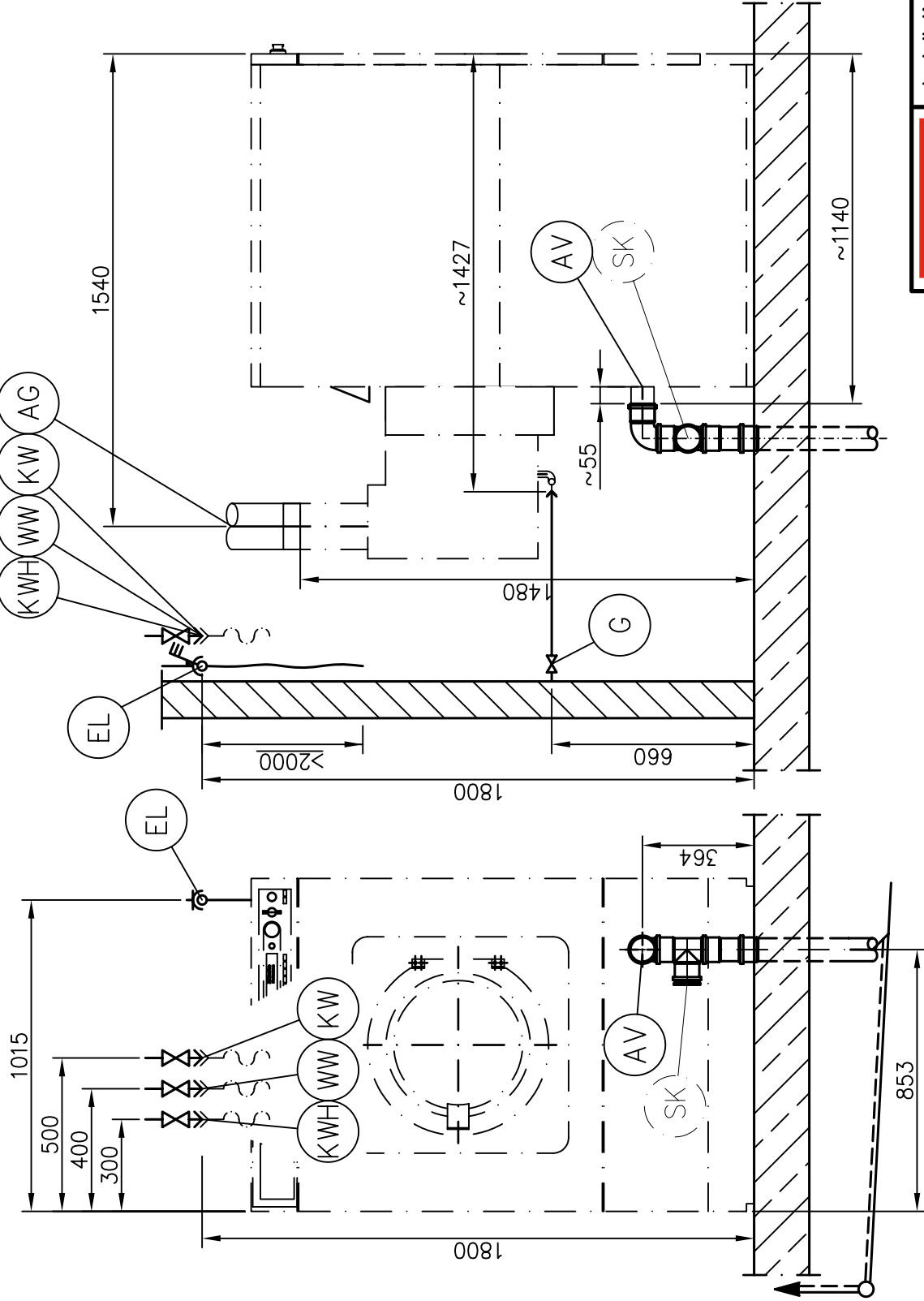
” A ”



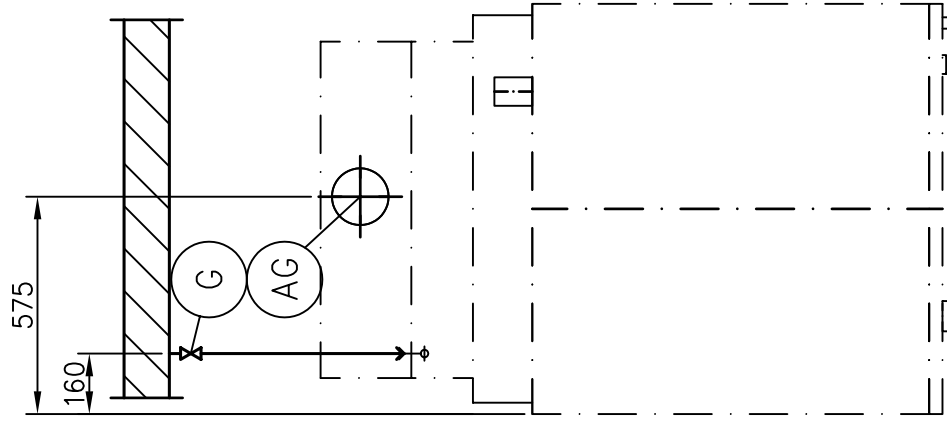
Installationsplan/Installation plan  
Waschmaschine/Wascher  
PW 6241 G

Date:	05.10.2007
Page:	3
Name:	SB

”B”

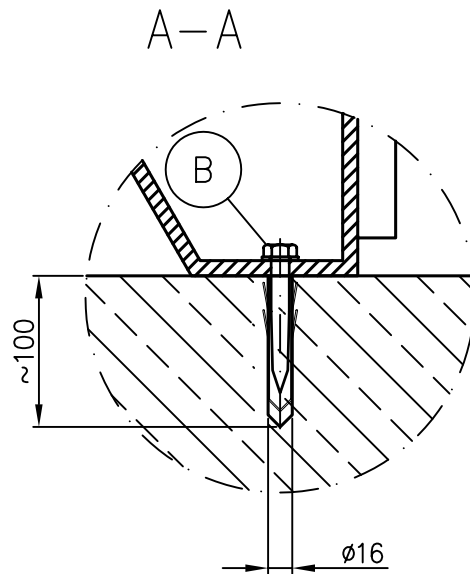
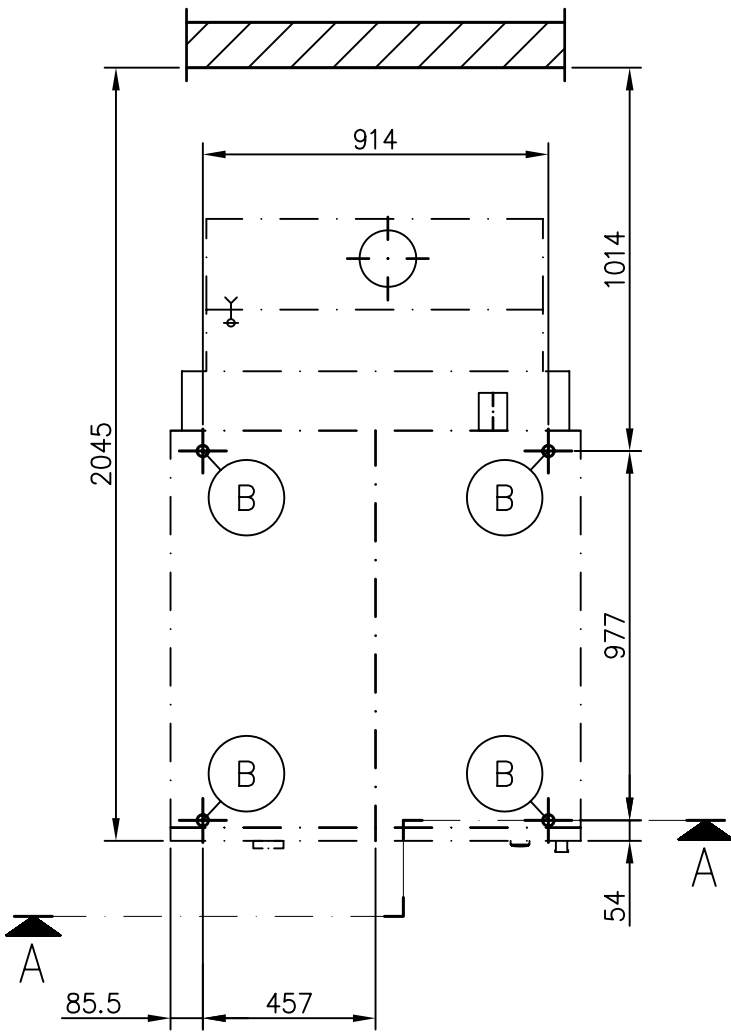
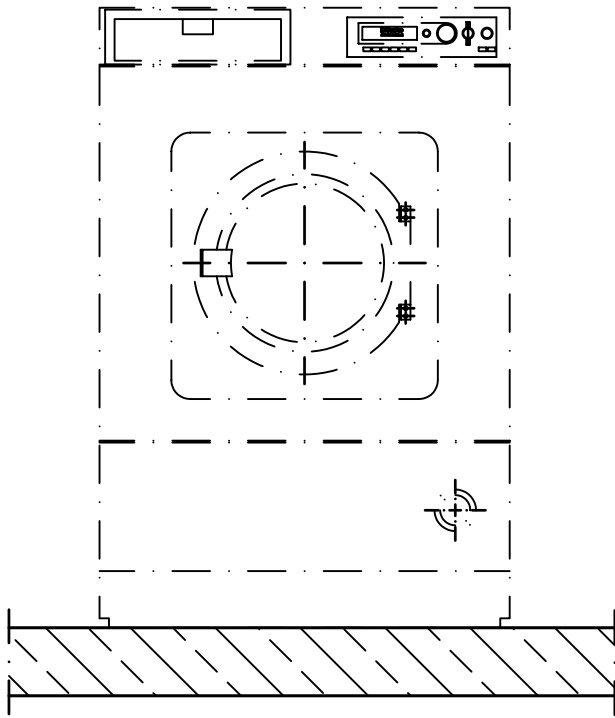


”B”



Installationsplan/Installation plan  
 Waschmaschine/Wascher  
 PW 6241 G

Date:	05.10.2007
Page:	4
Name:	SB



## Tehnički list s podacima

**Miele**  
PROFESSIONAL

Perilica rublja:  
Način grijanja:

PW 6241  
Plinsko (G)

Legenda:



Masno otisnuta zaokružena kratica znači:  
zahtijevani priključak







Kratica zaokružena točka-crta linijom znači:  
opcionalni priključak ili zahtijevani priključak ovisno o izvedbi uređaja



### Priključci uređaja:

(EL)	Električni priključak:	1. Standardni mrežni napon (tvornička postavka)	V	3N AC 380-415
		<p>Frekvencija Priključna vrijednost Osigurači Priključni kabel, minimalni presjek s kabelskim vijčanim spojištem</p>	<p>Hz kW A mm<sup>2</sup></p>	<p>50 4,7 3 × 16 5 × 1,5 M 20 x 1,5</p>
		<p>Preporuča se priključenje uređaja preko utične naprave prema IEC 60309, kako bi se jednostavno mogla provesti ispitivanja električne sigurnosti. Kod fiksnog priključka uređaja treba na mjestu ugradnje instalirati mrežnu rastavnu napravu (grebenastu sklopku) prema IEC 60947. Utična naprava ili mrežna rastavna naprava moraju biti dostupni nakon montaže uređaja. Za povećanje sigurnosti preporučamo, da se ispred uređaja priključi zaštitna strujna sklopka (FID-sklopka). Tada je nužno potrebna univerzalno osjetljiva zaštitna strujna sklopka. U skladu s nacionalnim odredbama u svezi montaže, u slučaju potrebe treba uspostaviti izjednačenje potencijala sa dobrim kontaktnim spojem.</p>		
(G)	Plinski priključak	Zemni plin	col	½" unutarnji navoj
		<p>Priključni navoj na mjestu ugradnje Nazivno toplinsko opterećenje Minimalni priključni tlak (može odstupati u skladu s nacionalnim specifičnostima) Dugo priključno crijevo (sadržaj isporuke)</p>	<p>kW Pa mm</p>	<p>34 1.700 350</p>
		<p><i>Ukapljeni naftni plin</i> <i>Priključak na mjestu ugradnje (Ermeto spojka)</i> <i>Minimalni priključni tlak (može odstupati u skladu s nacionalnim specifičnostima)</i> <i>Dugo priključno crijevo (sadržaj isporuke)</i></p>	<p>DN Pa mm</p>	<p>12 2.800 - 5.750 350</p>
		<p>Regulacioni ventil za plin se isporučuje od strane tvrtke Miele. Zaporna naprava se postavlja na mjestu ugradnje.</p> <p>Pri tome se pridržavajte uputa za montažu: „Plinske perilice rublja“.</p> <p>Isto tako se pridržavajte nacionalnih propisa o izgradnji i važećih DVGW-smjernica!</p>		

	Hladna voda (meka voda)	Minimalni hidraulički tlak Maksimalni tlak Maksimalna zapremina strujanja (ako nema tople i tvrde vode) Priključni navoj na mjestu ugradnje prema DIN 44 991 (površinski nepropustan) Dugo priključno crijevo (sadržaj isporuke: 1 priključno crijevo) Potrebna količina vode (60° program ≈ prosječna vrijednost) Standardni priključak [s priključkom tople vode]  kod izostanka neke vrste vode dodajte odgovarajuću potrebnu količinu vode	kPa kPa l/min  col  mm  l/h	100 1.000 35,5 (80)  1" vanjski navoj  1.500  pribl. 139
	Topla voda (meka voda)	Maksimalna temperatura Minimalni hidraulički tlak Maksimalni tlak Maksimalna zapremina strujanja Priključni navoj na mjestu ugradnje prema DIN 44 991 (površinski nepropustan) Dugo priključno crijevo (sadržaj isporuke: 1 priključno crijevo) Potrebna količina vode (60° program ≈ prosječna vrijednost) Standardni priključak [s priključkom tople vode]  Nedostaje li topla voda, crijevo priključite na hladnu vodu!	°C kPa kPa l/min col  mm  l/h	70 100 1.000 30 1" vanjski navoj  1.500  pribl. 194
	Hladna voda (tvrda voda) (opcija)	Minimalni hidraulički tlak Maksimalni tlak Maksimalna zapremina strujanja Priključni navoj na mjestu ugradnje prema DIN 44 991 (površinski nepropustan) Dugo priključno crijevo (sadržaj isporuke: 1 priključno crijevo) Potrebna količina vode (60° program ≈ prosječna vrijednost) Standardni priključak [s priključkom tople vode]  Nedostaje li tvrda voda, crijevo priključite na hladnu vodu!	kPa kPa l/min col  mm  l/h	100 1.000 40 1" vanjski navoj  1.500  pribl. 300
	Dimni plin	Grijanje zemnim plinom Nazivno toplinsko opterećenje Nastavak za dimni plin (pr x stj. x d) [DN 150] Struja mase dimnog plina pri nazivnom toplinskom opterećenju Temperatura dimnog plina pri nazivnom toplinskom opterećenju Volumenska koncentracija CO <sub>2</sub> pri nazivnom toplinskom opterećenju Tlak pumpanja pri nazivnom toplinskom opterećenju  Grijanje ukapljenim naftnim plinom Nazivno toplinsko opterećenje Nastavak za dimni plin (pr x stj. x d) [DN 150] Struja mase dimnog plina pri nazivnom toplinskom opterećenju Temperatura dimnog plina pri nazivnom toplinskom opterećenju Volumenska koncentracija CO <sub>2</sub> pri nazivnom toplinskom opterećenju Tlak pumpanja pri nazivnom toplinskom opterećenju  atmosferski plamenik s integriranim osiguračem strujanja Izvedba: B11BS  Pri tome se pridržavajte uputa za montažu: „Plinske perilice rublja“.  Isto tako se pridržavajte nacionalnih propisa o izgradnji i važećih DVGW-smjernica!  Zapaljive predmete ili predmete koji nisu otporni na temperaturu morate držati na prikladnom razmaku od voda za dimni plin.	kW mm g/s  °C  %  hPa  kW mm g/s  °C  %  hPa	34 150 x 1 x 275 32,1  110  pribl. 4,0  -0,02  34 150 x 1 x 275 35,3  100  pribl. 4,0  -0,06

AV	Odvod vode Verzija uređaja s odvodnim ventilom	Maksimalna temperatura Nastavak za odvod vode na uređaju ( $p_r \times stj. \times d$ ) [DN 70] Odvod na mjestu ugradnje (pr.) [kolčak DN 70] Maksimalna kratkotrajna zapremina strujanja  Ukoliko je potreban prozračivani sabirni vod, u slučaju nezadovoljavajuće ventilacije, primijenite Miele komplet za montažu br. materijala: 05238090. Ukoliko će se na sabirni vod priključiti više uređaja, morate ga odgovarajuće dimenzionirati.	°C mm mm l/min	95 75 × 1,9 × 110 75 200
SK	Kompenzator pjene	Kod pojačanog razvoja pjene, ona se može pojaviti iz odzračnika pare. Kako bi se pjena naknadno mogla zbrinuti, na mjestu ugradnje izradite odvodni sustav sa sifonom, prikladnih dimenzija, od komercijalno dobavljenih cijevi. Za ovo eventualno proširenje se općenito ugrađuje odvojak sa zapornim poklopcem.		
B	Učvršćenje (sadržano pri isporuci)	Bez podnožja  4 × vijak za drvo DIN 571 ( $\emptyset \times$ duljina) 4 × učvršnica (tipla) ( $\emptyset \times$ duljina) Učvršćenje uređaja je potrebno! Materijal za pričvršćenje za plivajuće podove treba postaviti na mjestu ugradnje	mm mm	12 × 90 16 × 80
	Podaci o uređaju	Širina Dubina Visina Minimalna širina otvora za unošenje (svijetla širina) Preporučeni razmak od zida (do prednjeg ruba uređaja) Neto masa Maksimalno opterećenje poda pri uporabi Maksimalno statičko opterećenje  Maksimalno dinamičko opterećenje  Maksimalna frekvencija okretanja bubnja Prosječna predaja topline na prostor u kojem su postavljeni uređaji (ovisno o temperaturi okoline i odabranom programu)	mm mm mm mm mm kg N N  N Hz W	1.085 1.695 1.640 1.090 2.045 720 9241 <b>biti će naknadno publicirano</b> <b>biti će naknadno publicirano</b> <b>biti će naknadno publicirano</b> 18,3 <b>biti će naknadno publicirano</b>
Montažu uređaja smiju provoditi samo ovlašteni montažeri u skladu s važećim propisima, zakonskim osnovama, propisima zaštite na radu i važećim normama! Kod postavljanja uređaja obvezno se pridržavajte uputa za montažu! Zadržano pravo promjena! Dimenzije u mm.				